

LAF2000E 系列----2000W AC/DC 隔离电源模块（便装一体化）

产品特点

- 符合 RoHS 标准、UL1950、IEC950 安全规程
- 宽电压输入范围，宽频噪声滤波；输出低纹波
- 典型效率 85%
- 高隔离电压、短路、过载、过热保护自恢复
- 小型化设计；
- 快速动态响应
- 产品尺寸：301*241*94
- 产品净重：8KG
- 广泛应用于军、通讯、工控、交通、电力、新能源和科研实验等领域



一般特性

测试项目	测试条件	最小值	额定值	最大值	单位
隔离电压	输入/输出 1 分钟，漏电流 < 5mA		1500		VAC
隔离电压	输入/外壳 1 分钟，漏电流 < 5mA		1500		VAC
隔离电压	输出/外壳	500			VDC
隔离电阻	输入/输出	200			MΩ
冲击	10~55Hz	5			G
平均无故障时间 (MTBF)	MIL-HDBK-217F2		200000		hrs
过流保护	全电压输入范围	打嗝式，自恢复			
冷却方式	自然空气对流				
外壳材料	金属外壳				

输入特性

	标称	输入电压范围
输入电压	220Vac	176-265Vac
输入频率	47-63Hz	

输出特性

测试项目	测试条件	最小值	额定值	最大值	单位
电压精度	$I_o=0.1...1.0 \times I_{onm} \quad V_i=V_i \text{ rated}$			±1	%
电压调整率	$V_{imin} \leq V_i \leq V_{imax}$			±0.2	%

负载调整率	$I_o=0.1\dots 1.0 \times I_{onom}$ $V_{imin} \leq V_i \leq V_{imax}$			± 0.5	%
辅助电压精度	主路负载和辅路负载须同时带载至少 25%			± 3	%
纹波和噪声	20 MHz 带宽			± 1	%
电流限制点	$V_{imin} \leq V_i \leq V_{imax}$	120-150			%
瞬态响应	25%负载变化			400	μs
工作频率	$V_{imin} \leq V_i \leq V_{imax}$	100	200	300	KHz

环境特性

测试项目	测试条件	最小值	额定值	最大值	单位
工作壳温	工业级/军品级	-25/-40		+85/+85	°C
最大壳温	工业级/军品级			+85/+95	°C
储存温度	工业级/军品级	-40/-55		+105/+105	°C
相对湿度	无冷凝	5		90	RH(%)
温度系数			± 0.02		%/°C

产品列表:

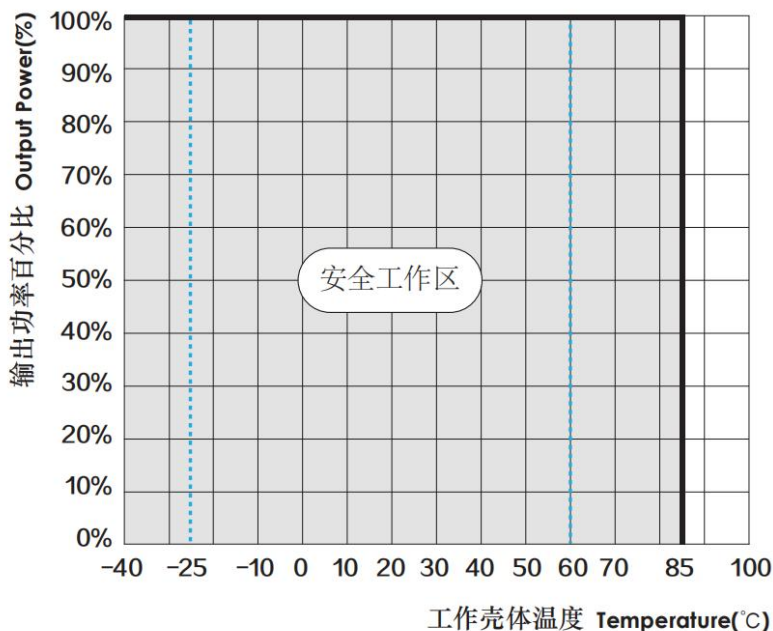
型号	输入电压范围(V)	标称输出电压/标称输出电流			纹波及噪声(mVp-p)	典型效率(%)
		Vo1(V)/Io1(A)	Vo2(V)/Io2(A)	Vo3(V)/Io3(A)		
LAF2000E-220S24	176-265Vac	24V/83A				
LAF2000E-220S28		28V/71.4A				
LAF2000E-220S48		48V/41.6A				

注: (1) 输出电压可定制, 如未找到所需参数, 可咨询我司销售人员。

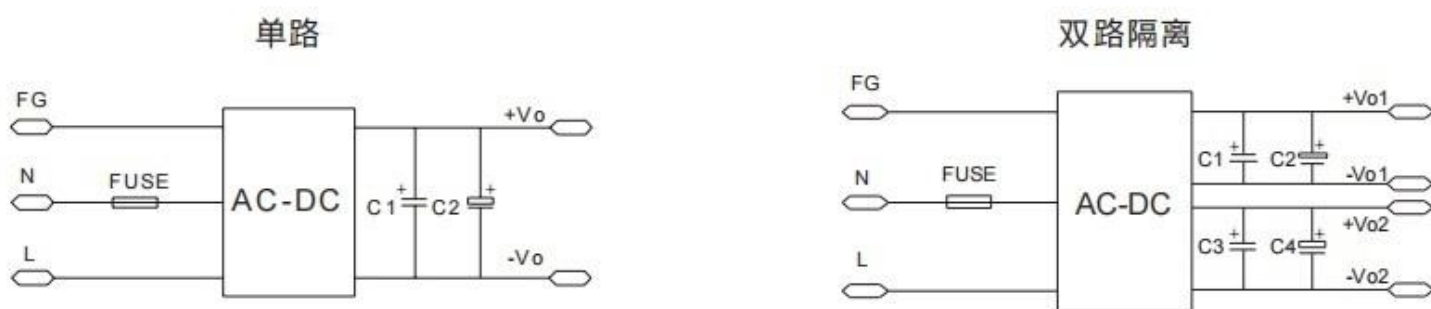
(2) 军工级电源后缀加 J。

工作温度特性曲线

温度降额曲线图

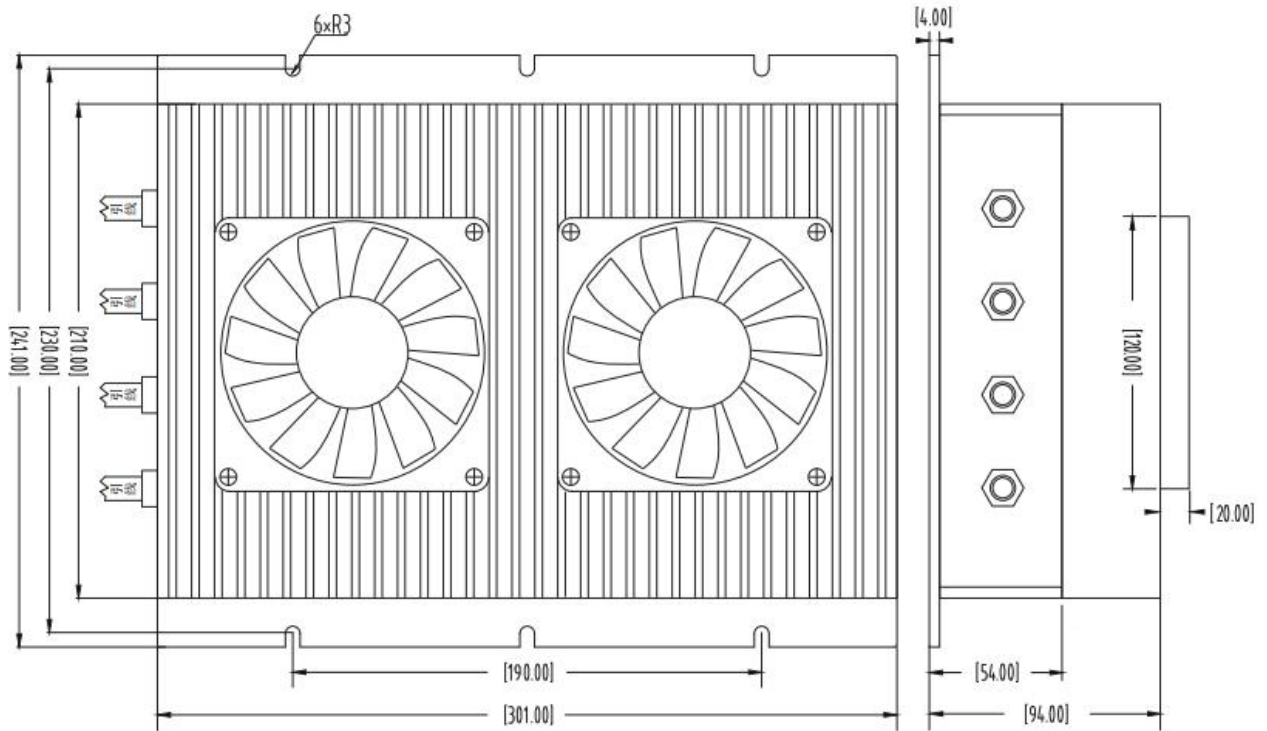


一般应用推荐电路



输出滤波电容C1、C3去除高频噪声，建议取1 μ F陶瓷电容，电容耐压降额大于80%；
 输出滤波电容C2、C4为电解电容，建议使用高频低阻电解电容，容量为100 μ F/1A输出电流，电容耐压降额大于80%；
 FUSE(保险管)：必接，推荐规格为10A/250V;慢速熔断

机械尺寸图 (单位: mm)



电源脚位定义

AC(N)	AC(L)	FG	+Vo	-Vo	COM	NC	NP
交流零线	交流火线	接地线	输出正极	输出负极	输出公共脚	此脚无电气	无此脚位
Vin+	Vin-	FG	+Vo	-Vo	COM	NC	NP
输入正极	输入正极	接地线	输出正极	输出负极	输出公共脚	此脚无电气	无此脚位
TRIM	CNT/REM	+S			-S		
输出微调端	输入控制开关	输出远程补偿+ (接输出正极)			输出远程补偿- (接输出负极)		

注:

- (1) 本手册所有指标的测试方法均依据本公司企业标准。
- (2) 除特殊说明外, 本手册的所以指标是在 $T_a=25^{\circ}\text{C}$, 湿度 $<75\%$, 标称输入电压和输出额定负载所测得。输出特性指标为负载在纯阻性条件下, 若非纯阻性负载, 需另行规定。
- (3) 若产品工作在复杂环境中, 则不能保证产品性能均符合本手册中所有性能指标。
- (4) 我司可提供非常规电压产品定制, 具体需求可直接联系我司技术人员。
- (5) 本手册的最终解释权归广州弘仁电子科技有限公司所有。